



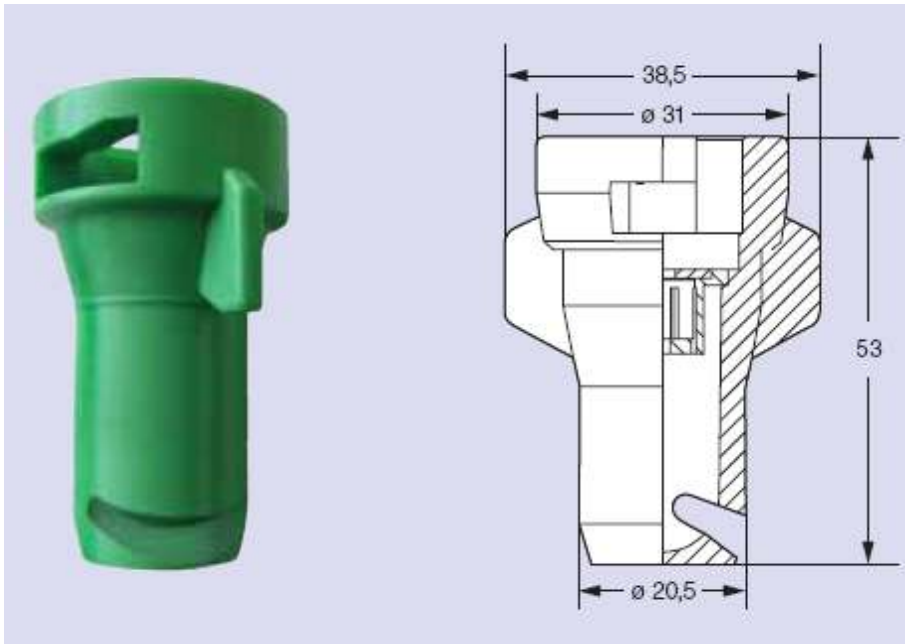
Firma **LECHLER** wprowadziła na rynek nowy typ rozpylaczy do nawozów płynnych **FD**.

W ostatnich latach wzrasta udział nawozów płynnych w nawożeniu upraw polowych. Wynika to głównie z przyczyn ekonomicznych (koszt 1kg czystego N jest zwykle niższy niż w przypadku nawozów granulowanych) oraz większej wydajności powierzchniowej w aplikacji nawozu. Rolnicy coraz częściej stosują też mieszanki płynnych nawozów ze środkami ochrony roślin, co znacznie ogranicza koszty wykonania zabiegów (mniejsza ilość przejazdów). Opryskiwacz polowy staje się w tych przypadkach jedną z najważniejszych maszyn w gospodarstwie, eksploatowaną przez wiele miesięcy w roku.

Stosowanie nawozów płynnych wymaga jednak od rolnika pewnej wiedzy, niewłaściwa ich aplikacja może bowiem doprowadzić do uszkodzeń roślin (szczególnie w uprawach wrażliwych – kukurydzy, burakach cukrowych lub w późnych fazach rozwojowych zbóż). Optymalnym rozwiązaniem pozbawionym ryzyka poparzeń jest stosowanie węży rozlewowych do RSM lub przedłużaczy rurowych, które zapewniają wprowadzenie nawozu w strefę korzeni bez kontaktu z liściem do późnych faz rozwojowych – jest to jednak stosunkowo droga technologia i ograniczona wyłącznie do nawożenia roślin.

Najczęściej więc stosowanymi aplikatorami pozostają nadal rozpylacze. Możliwe jest stosowanie tradycyjnych rozpylaczy płaskostrumieniowych lub eżektorowych - zwłaszcza w przypadku mieszanek: nawóz + środek ochrony roślin, ale w tym przypadku szczególną uwagę należy zwrócić na stadium rozwojowe roślin, temperaturę powietrza, zwilżenie roślin, oraz warunki techniczne wykonania zabiegu – grubokroplista struktura cieczy, niski zakres ciśnień roboczych (1 – 2,5 bar).

Najczęściej stosowanymi rozpylaczami w aplikacji nawozów płynnych były dotychczas rozpylacze wielootworowe, np. pięciootworowe **FL**. W komplecie z wymienną kryzą dozująca zapewniają dawkę nawozu w zakresie 50 – 400 l/ha, emitując b. grubą kroplę w niskich zakresach ciśnień (1 – 4 bary). Pomimo precyzyjnego dozowania, w niektórych przypadkach rozkład poprzeczny cieczy (równomierność pokrycia cieczą na szerokości belki polowej) okazywał się niewystarczający.



*Rozpylacz wachlarzowe **FD***

W odróżnieniu od dotychczas stosowanych rozpylaczy wielootworowych do RSM, rozpylacz **FD** emituje strumień cieczy o kształcie wachlarza. Dzięki temu rozkład poprzeczny cieczy na całej szerokości roboczej belki polowej jest porównywalny do innych rozpylaczy płaskostrumieniowych. Wytwarzają ekstremalnie grube krople cieczy, pożądane w przypadku aplikacji nawozów płynnych w celu ograniczenia zjawiska poparzeń roślin.

Rozpylacz posiada zintegrowany kołpak do systemu Multijet /Arag, masywny korpus z odpornego na zużycie polimeru oraz kalibrowaną, demontowaną dyszę dozującą.

Duże wymiary (53 mm długości) eliminują zjawisko „samooprysku” w przypadku belek polowych z głęboko osadzonymi korpusami rozpylaczy.

Eliptycznie nacięta duża dysza wylotowa ogranicza niebezpieczeństwo „zapychania”.

Oferowane rozmiary: 04 - 05 - 06 - 08 - 10 - 15 - 20 zapewniają wydatek cieczy od 80 l/ha do 1500 l/ha przy ciśnieniu roboczym w zakresie 1,5 - 4,0 bar. Wysokość prowadzenia belki powinna wynosić 50 - 70 cm przy rozstawie rozpylaczy 50 cm.

Cena jest porównywalna z dotychczas oferowanymi rozpylaczami wielootworowymi.



 (圖)	 [bar]	l/min		I AHL/ha										
		Wasser	AHL	5 km/h	6 km/h	7 km/h	8 km/h	9 km/h	10 km/h	11 km/h	12 km/h	14 km/h	16 km/h	18 km/h
FD-06 (25 M)	1,5	1,70	1,49	356	298	255	224	199	179	163	149	128	112	99
	2,0	1,96	1,72	413	344	295	258	229	206	189	172	147	129	115
	2,5	2,19	1,93	463	386	331	290	257	232	211	193	165	145	129
	3,0	2,40	2,11	507	422	362	317	282	253	230	211	181	158	141
	4,0	2,77	2,44	586	488	418	366	325	293	266	244	209	183	163
FD-08 (25 M)	1,5	2,26	1,99	478	398	341	299	265	239	217	199	171	149	133
	2,0	2,61	2,30	552	460	394	345	307	276	251	230	197	173	153
	2,5	2,92	2,57	617	514	441	386	343	308	280	257	220	193	171
	3,0	3,20	2,82	676	563	483	422	375	338	307	282	241	211	188
	4,0	3,70	3,25	780	650	557	488	433	390	355	325	279	244	217
FD-10 (25 M)	1,5	2,83	2,49	596	496	427	374	332	299	272	249	214	187	166
	2,0	3,27	2,88	691	576	494	432	384	345	314	288	246	216	192
	2,5	3,65	3,21	771	642	551	482	429	385	350	321	275	241	214
	3,0	4,00	3,52	845	704	604	526	469	422	384	352	302	264	235
	4,0	4,62	4,07	976	813	697	610	542	488	444	407	348	305	271
FD-15 (25 M)	1,5	4,24	3,73	896	746	640	560	497	448	407	373	319	280	249
	2,0	4,90	4,31	1035	862	739	647	575	517	471	431	370	324	288
	2,5	5,48	4,82	1157	964	826	723	643	579	526	482	414	362	321
	3,0	6,00	5,28	1267	1056	906	792	704	634	576	528	452	396	352
	4,0	6,93	6,10	1463	1220	1045	915	813	732	665	610	523	458	407
FD-20 (25 M)	1,5	5,66	4,98	1195	996	854	747	664	598	543	496	427	374	332
	2,0	6,53	5,75	1379	1149	985	862	766	690	627	575	493	431	383
	2,5	7,30	6,42	1542	1285	1101	964	856	771	700	642	551	482	429
	3,0	8,00	7,04	1690	1408	1206	1056	939	845	768	704	604	528	469
	4,0	9,24	8,13	1952	1626	1394	1220	1094	976	887	813	697	610	542

Tabela wydatków rozpylaczy **FD** do RSM